

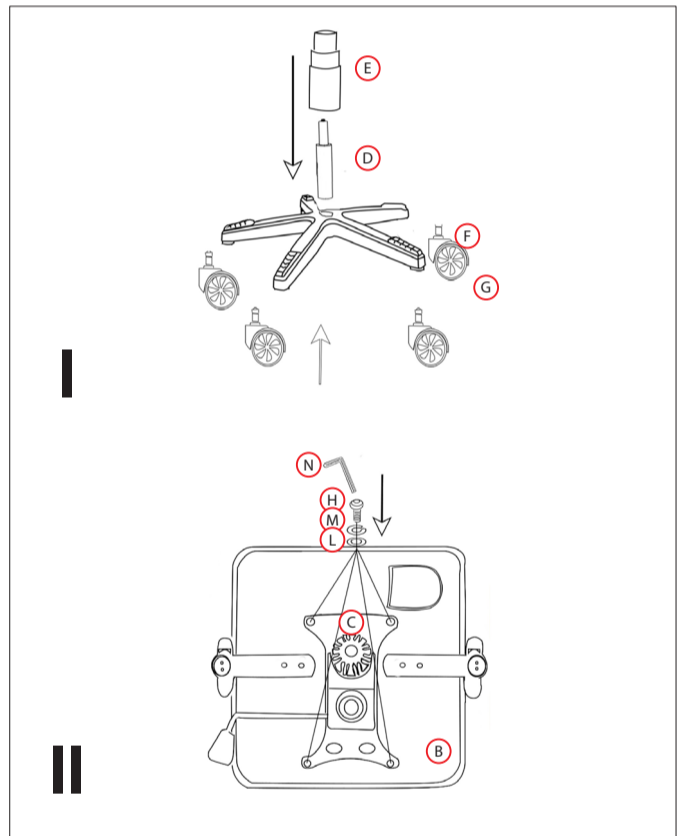
**Trit<sup>600</sup><sub>RGB</sub>**  
GAMING CHAIR



1

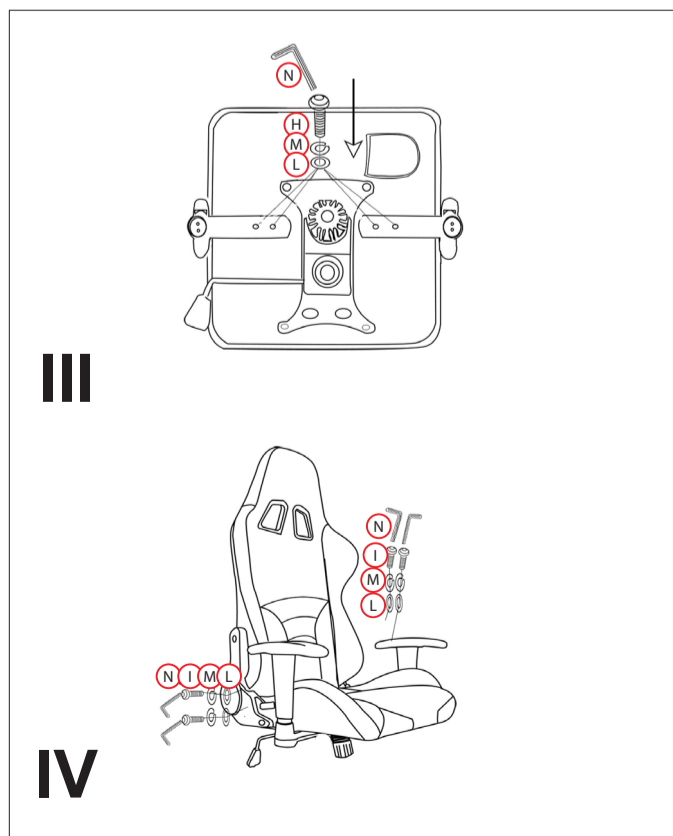
2

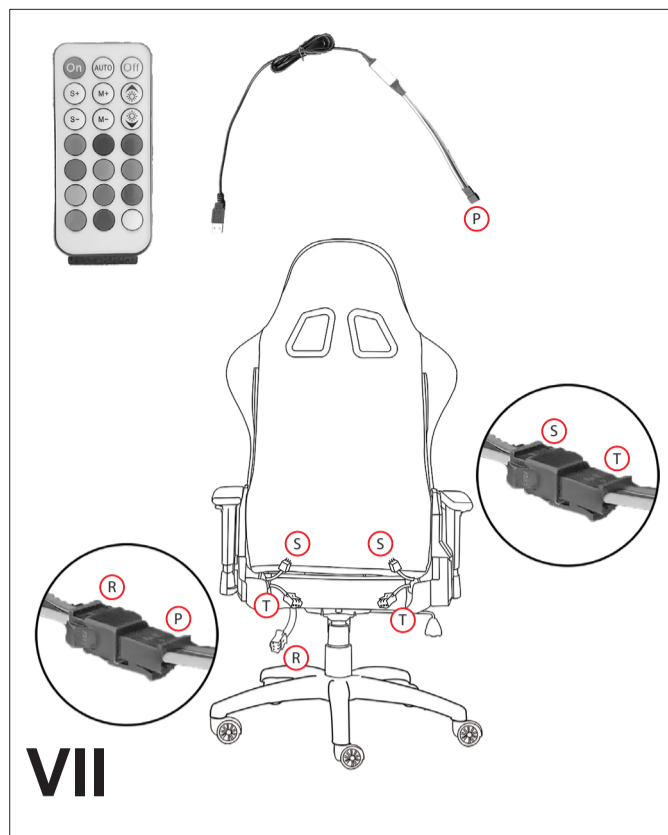
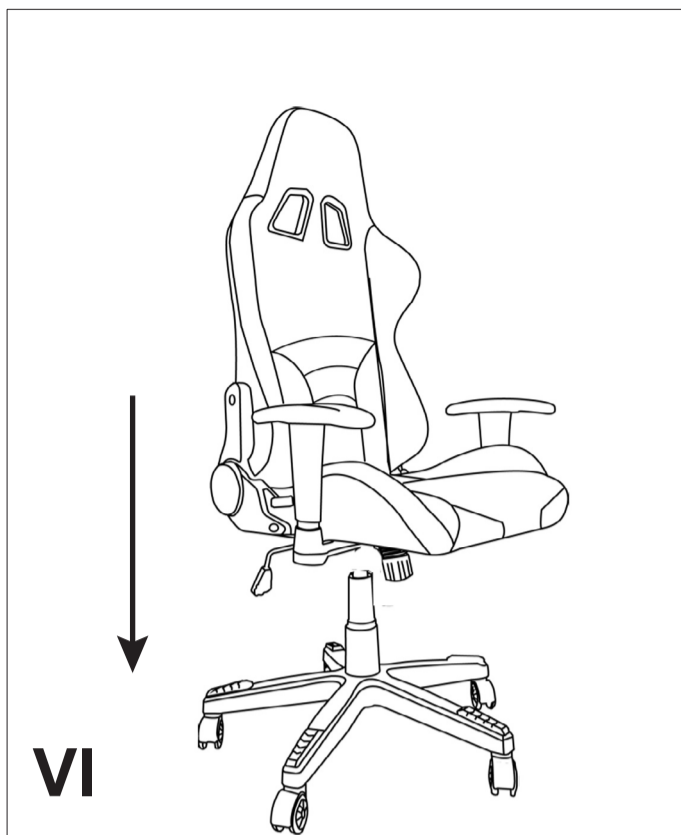
A		1x	G		5x
B		1x	H		8x
C		1x	I		4x
D		1x	J		2x
E		1x	K		2x
F		1x	L		12x
			M		12x
			N		1x
			O		1x
			P		1x



3

4





## RGB backlight

### Podświetlenie RGB

1.

2.

- 1 On  
Włącznik
- 2 Off  
Wylłącznik
- 3 Speed control  
Regulacja szybkości efektu
- 4 Direct color select  
Wybór koloru
- 5 Demo mode  
Tryb demo
- 6 Mode switch  
Przełącznik trybów
- 7 Bright switch  
Zmiana jasności podświetlenia

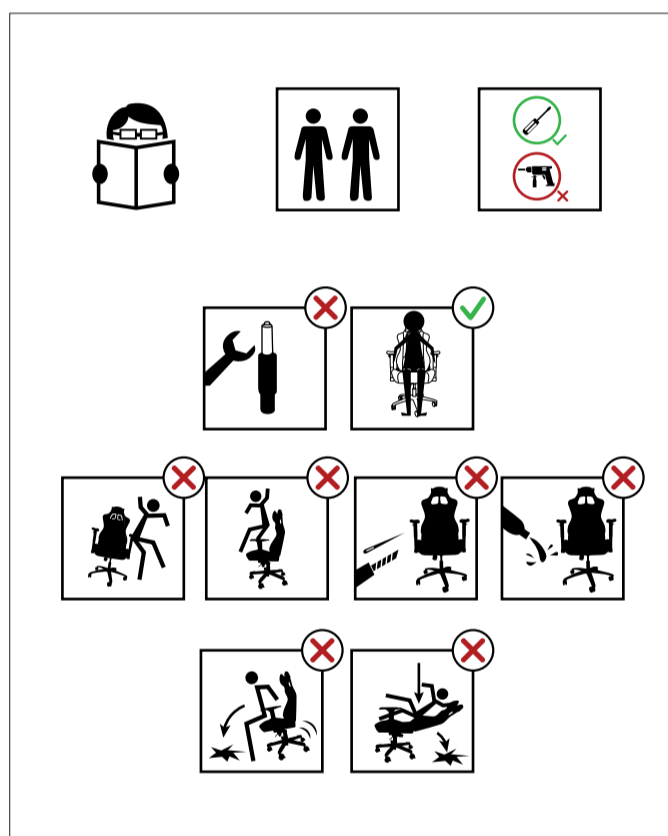
**Backlight powered by power bank (not included).**  
Podświetlenie zasilane przez power bank (brak w zestawie).

For the good backlight effect and optimal operation time on battery power, the brightness should be adjusted to the medium level. With the maximum brightness level operation time will be noticeably reduced and some effects may not be homogeneous.

Dla uzyskania dobrego efektu i optymalnego czasu działania na zasilaniu akumulatorowym zaleca się ustawienie poziomu jasności podświetlenia na średnim poziomie. Przy maksymalnej mocy podświetlenia czas działania ulegnie skróceniu, a niektóre efekty mogą być niejednolite.

Frequency range 433 kHz  
Zakres częstotliwości 433 kHz

Max radio-frequency power transmitted 10W  
Maks. emitowana moc częstotliwości radiowej 10W



**EN PL**

### Assembly Tips

Please follow the instruction carefully.  
Assemble the product on the open flat carton or rug to protect the product and your floor.  
Use of power tools is not recommended.  
It is strongly recommended that at least two people carry out the assembly.

### Caution!

Never let children climb on furniture or play with furniture.  
Do not stand on the chair.  
Do not sit on the armrests.  
The chair is for one person only!  
Do not sit near the edge of the seat.  
Do not place a weight that is heavier than recommended load rating.  
Be careful while using sharp object which can hurt the surface or the elements of the chair.

### Warranty

2 years limited manufacturer warranty  
Keep your original proof of purchase.  
Keep this Manual for future reference.

Please contact us at [support@genesis-zone.com](mailto:support@genesis-zone.com)

### General

- The safe product, conforming to the EU requirements.
- The WEEE symbol (the crossed-out wheeled bin) using indicates that this product in not home waste. Appropriate waste management aids in avoiding consequences which are harmful for people and environment and result from dangerous materials used in the device, as well as improper storage and processing. Segregated household waste collection aids recycle materials and components of which the device was made. In order to get detailed information about recycling this product please contact your retailer or a local authority.

Hereby, IMPAKT S.A. declares that the radio equipment type NFG-1577 is in compliance with Directives 2014/53/UE (RED), 2014/30/UE (EMC) and 2011/65/UE (ROHS). The full text of the EU declaration of conformity is available at the following Internet address [www.genesis-zone.com](http://www.genesis-zone.com) or [www.impact.com.pl](http://www.impact.com.pl), at product tab.

**EN PL**

### Wskazówki dotyczące montażu

Należy dokładnie zapoznać się z instrukcją.  
Montaż powinien odbywać się na powierzchni zabezpieczonej dywanem, kartonem lub innym materiałem, aby uniknąć uszkodzeń produktu oraz podłogi.  
Montaż powinien być przeprowadzany przez dwie osoby.  
Użycie urządzeń elektrycznych do montażu nie jest wskazane.

### Uwaga!

Nie pozwalaj dzieciom wspinąć się i bawić na produkcie.  
Nie należy stawać na fotelu.  
Nie należy siadać na podłokietnikach.  
Na fotelu może siedzieć tylko jedna osoba.  
Nie należy siadać na brzegu siedziska.  
Nie należy przekraczać maksymalnego dopuszczalnego obciążenia.  
Ostre narzędzia mogą uszkodzić powierzchnię i elementy produktu.

### Gwarancja

2 lata gwarancji producenta.  
Zachowaj oryginalny dowód zakupu.  
Zachowaj tę instrukcję na przyszłość.

W razie jakichkolwiek pytań prosimy o kontakt: [support@genesis-zone.com](mailto:support@genesis-zone.com)

### Ogólne

- Produkt bezpieczny, zgodny z wymaganiami UE.
- Użycie symbolu WEEE (przekreślony kosz) oznacza, że niniejszy produkt nie może być traktowany jako odpad domowy. Prawidłowa utylizacja zużytego sprzętu pozwala uniknąć zagrożeń dla zdrowia ludzi i środowiska naturalnego, wynikających z możliwej obecności w sprzęcie niebezpiecznych substancji, mieszanin oraz części składowych, a także niewłaściwego składowania i przetwarzania takiego sprzętu. Zbiórka selektywna pozwala także na odzyskiwanie materiałów i komponentów, z których wyprodukowane było urządzenie. W celu uzyskania szczegółowych informacji dotyczących recyklingu niniejszego produktu należy skontaktować się z punktem sprzedaży detalicznej, w którym dokonano zakupu, lub organem władzy lokalnej.

Niniejszym IMPAKT S.A. oświadcza, że urządzenie radiowe typu NFG-1577 jest zgodne z zasadniczymi wymaganiami oraz innymi stosowanymi postanowieniami dyrektywy 2014/53/UE (RED), 2014/30/UE (EMC) i 2011/65/UE (ROHS). Pełna deklaracja zgodności CE jest dostępna na stronie [www.genesis-zone.com](http://www.genesis-zone.com) lub [www.impact.com.pl](http://www.impact.com.pl) w zakładce produktu.